

MANUAL DE INSTRUÇÕES E PRÉ-REQUISITOS DE INSTALAÇÃO DO GH-3000 PARA ALINHAMENTO 3D / VEÍCULOS LEVES



www.gaho.com.br

CLIQUE NOS ICONES



@gahoequipamentos



www.gaho.com.br

(47) 3533-1210

Certificado de Garantia

Número de série: _____

Nome do proprietário: _____

Endereço: _____

Cidade: _____ UF: _____

Nota fiscal: _____

Fone: _____ Data da compra: _____

Garantia de 1 ano (3 meses de garantia legal + 9 meses concedidos pelo fabricante). Exceto partes com desgaste natural e/ou mau uso. Componentes elétricos e eletrônicos somente serão cobertos pela garantia se constatado defeito de fabricação.

Declaro que estou ciente das condições e recomendações contidas neste Manual de instalação, manutenção e uso do equipamento acima especificado.

Assinatura

Data ____/____/____

Envie esta folha pelo correio à:

Rua Alda Vandresen Philippi, 170
Galpão Distrito Industria
Ituporanga/SC CEP: 88.400-000

SUMÁRIO

INTRODUÇÃO.....	04
INFORMAÇÕES TÉCNICAS	05
CARACTERÍSTICAS TÉCNICAS	05
TRANSPORTE E ARMAZENAMENTO.....	05
MONTAGEM	06
INSTALAÇÃO ELÉTRICA.....	07
OPERAÇÃO	09
MANUTENÇÃO	09
GARANTIA	09



INTRODUÇÃO

Parabéns pela sua aquisição. Você agora possui um produto de alta qualidade que lhe proporcionará garantias de uso com total segurança e precisão no quesito: alinhamento de direção. Para atingir um melhor desempenho deste produto e garantir sua durabilidade, é necessário que o proprietário tome conhecimento de alguns cuidados e exigências que o **GH-3000** requer.

Leia com atenção este manual. A sua finalidade é fornecer informações úteis para o usuário. Elas servem tanto para aumentar a vida útil do seu aparelho quanto para ajudar a utilizá-lo com mais segurança e eficiência.

Mesmo se tratando de um profissional experiente, é imprescindível que você leia este manual com total atenção, seguindo corretamente as instruções e pré-requisitos de montagem e manutenção.

Quando achar necessário, entre em contato com a **GAHO** através do serviço de atendimento que está a sua disposição ajudando-o a obter o máximo rendimento do seu equipamento (Atendimento ao Cliente: (47) 3533-1210).

A **GAHO** reserva o direito de alterar ou aperfeiçoar qualquer peça ou componente do alinhador, a qualquer momento sem prévio aviso, e sem que a **GAHO** ou seus credenciados se envolvam em responsabilidades ou compromissos de qualquer natureza para com o comprador de alinhadores anteriormente fabricados.

A tabela abaixo informa os itens integrantes de seu equipamento:

ITENS INCLUSOS:

01 TORRE DE FIXAÇÃO

01 TRAVESSA COM CÂMERAS

01 PAR DE PRATOS DIANTEIROS

04 GARRAS COM ALVO

01 KIT INFORMÁTICA COM SOFTWARE (SEM IMPRESSORA)

01 TRAVADOR DE FREIO

01 TRAVADOR DE VOLANTE

INFORMAÇÕES TÉCNICAS

Os alinhadores 3D **GAHO GH-3000** foram desenvolvidos com sistemas que permitem maior tranquilidade e segurança aos seus usuários.

Suas câmeras de alta definição são cinco vezes mais potentes do que a média da indústria e possuem uma longa vida útil do estroboscópio de LED. Além disso, câmeras com pixels maiores capturam imagens mais nítidas e dados mais precisos, garantindo executar uma correção perfeita.

A função de remvoing de fundo no software exclui efeito de luz forte ou escura e permite uma melhor visualização dos dados, além de proporcionar ergonomia visual ao operador. O design do programa é totalmente humanizado, contendo instruções de operação em forma de animações, o que o torna interativo com o usuário e veloz na conclusão do processo.

Neste modelo de alinhador, a compensação excêntrica precisa ser realizada apenas uma vez puxando ou empurrando o carro para frente e para trás. Todo este processo é guiado através do software e LED's indicadores.

Além de captar as medidas básicas de alinhamento, o alinhador 3D GAHO é capaz de medir a distância entre eixos e bitolas, dimensões cruzadas e diâmetro das rodas, permitindo constatar alguma irregularidade estrutural no veículo.

Permite realizar os procedimentos de correção em acordo com as especificações dos fabricantes (OEM).

As características técnicas são:

Medida	Precisão	Alcance
Precisão de exibição	0,01 mm	0,01°
SAI	± 0,05 °	± 25 °
Camber	± 0,02 °	10 °
Convergência	± 0,02 °	± 20 °
Caster	± 0,05 °	± 20 °
Ângulo de impulso	± 0,02 °	± 10 °
Ângulo Traseiro	± 0,01 °	± 10 °
Convergência total	± 0,02 °	± 20 °

TRANSPORTE E ARMAZENAMENTO:

A fim de proporcionar o máximo de segurança no transporte e durabilidade no caso de estocagem dos alinhadores, observar:

- Descarregar sempre com empilhadeira ou rampas evitando impacto no equipamento.
- O armazenamento deve ser em local protegido, seco, limpo, livre de pó e materiais que possam agredir ou se depositar acerca do equipamento.

MONTAGEM

É impreterível responder as perguntas contidas neste manual antes de iniciar o processo de instalação do produto. É por meio do questionário que a fabricante avalia se o cliente está ou não, capacitado a usar um produto inovador e de alta tecnologia como este.

Não é indicado instalar e operar este produto se sua loja não possuir os recursos físicos, humanos e intelectuais mínimos exigidos. Portanto, para operar este equipamento são necessários:

- Familiaridade e habilidade mediana com informática.
- Espaço físico adequado para abrigar uma célula de alinhamento, contendo rampa de geometria pneumática, elétrica ou pantográfica ou valeta de alinhamento, sistema de alinhamento 3D, e um compressor de ar. **Nota:** o equipamento não poderá ser instalado em cavaletes de geometria ou outros dispositivos que não sejam reconhecidos pela fabricante. **Caso isto seja desrespeitado, caberá ao cliente assumir todas as responsabilidades por possíveis problemas que serão gerados no processo de correção, tais como: volante torto, desgaste de pneus internamente ou externamente, veículo gerando arrastos, pneus sendo danificados de maneira prematura, entre outros que poderão surgir.**

- É necessário, também, ter acesso à internet no local para que as atualizações e manutenções sejam feitas.

Não adianta o cliente querer usar equipamentos já instalados que não atendam às exigências mínimas do equipamento 3D, Isto é:

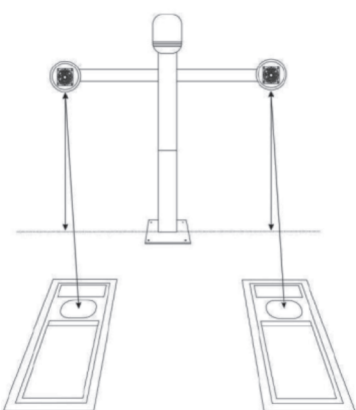
- A rampa ou valeta de alinhamento existente deve atender as medidas requisitadas neste manual para que possa ser feito o alinhamento por movimentação do veículo.
- Suas peças não são intercambiáveis com qualquer outro equipamento; o uso dos alvos, garras alvos, software são de uso exclusivo deste equipamento, o uso em outro equipamento pode causar dano ao mesmo, e perda da garantia.

PONTOS IMPORTANTES:

A montagem dos alinhadores de direção 3D são simples, porém é necessário a atenção em alguns detalhes:

- Utilize uma trena confiável;
- Utilize nível bolha de qualidade ou de preferência um nível laser digital;
- Respeite as medidas que serão indicadas abaixo;
- Sempre utilize o no-break de energia e as demais exigências elétricas contidas no manual;
- Mantenha o local de instalação sempre limpo para que não danifique as câmeras ou demais componentes eletrônicos do produto;
- Utilize o monitor do equipamento ÚNICA E EXCLUSIVAMENTE para trabalhar, não utilize para ver vídeos e acessar internet.

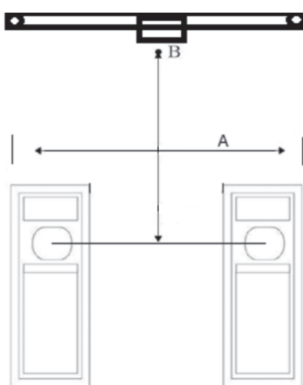
CENTRALIZAÇÃO:



A torre deve ficar 100% centralizada e paralela com a rampa.

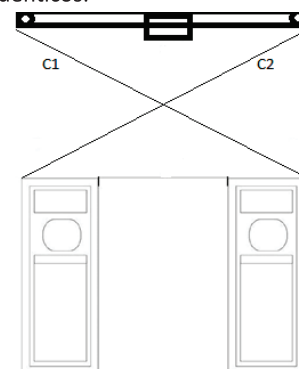
MEDIDAS REQUERIDAS:

- Medida A: no máximo 2,20 M.
- Medida B: entre 1,7 e 2,1 M, variando de acordo com o espaço físico.



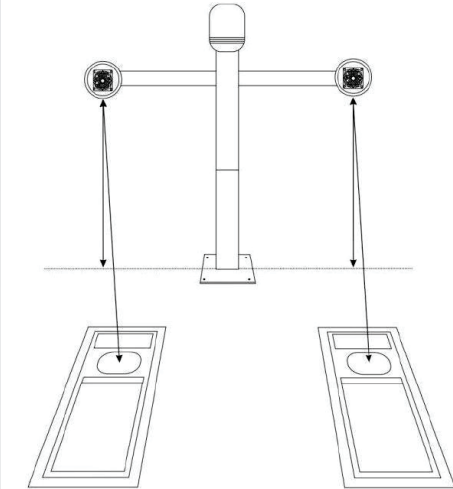
CENTRALIZAÇÃO:

Medida C1 - C2: Para obtenção do esquadro perfeito, estabelece-se que C1 e C2 devem possuir valores idênticos.



MONTAGEM

A altura das câmeras deve ser entre 75 CM a 85 CM em relação AOS PRATOS, variando de acordo com o tamanho da rampa ou vala do cliente.



OUTRAS CONSIDERAÇÕES:

Esse equipamento não deve ser instalado em local com incidência direta do sol. Evitar instalar perto das portas de entrada ou saída do centro automotivo, a alta luminosidade prejudica os ajustes de leitura.

O local determinado para a instalação deve ser livre de fontes de calor (Faixa de temperatura: de 0° C a 50° C. Umidade relativa: entre 20% e 90%), onde não haja risco de exposição a água (chuvas, respingos, etc.).

Caso a rampa não seja comprada junto com o Alinhador 3D, garantir que ela esta adaptada e possui todos os requisitos mínimos para trabalhar com o equipamento.

INSTALAÇÃO ELÉTRICA

Deve-se, obrigatoriamente, conhecer e seguir os passos abaixo para realizar a instalação elétrica do equipamento:

- É importante saber que a instalação elétrica é 220V Monofásica 50/60Hz;
- Eletromagnetismo e surtos de energia, podem causar imprecisão nas leituras do equipamento, bem como queima do mesmo, recomendamos que seja tomado todo o cuidado como em uma instalação para equipamentos de informática, principalmente se for em um local com baixa estabilidade de tensão da concessionária;
- Utilizar uma fonte de energia exclusiva para o equipamento, devidamente aterrada conforme NBR 5410. Não utilizar como aterramento cabos de telefone, neutro da concessionária ou tubulação e eletrodos inadequados;
- Exigimos instalação de um DPS e de um Nobreak (800 VA) com estabilizador e filtro de linha (a não instalação dos mesmos poderá causar negativa de garantia no caso de queima de algum componente eletrônico do aparelho);
- Qualquer instalação elétrica deve ser executada por pessoal qualificado e atender às normas de segurança;
- Sugerimos que o equipamento seja montado próximo a parede, em local seguro, para evitar incidentes que possam danificar o mesmo.

APÓS TOMAR OS DEVIDOS CONHECIMENTOS DESTES MANUAIS E DOS PRÉ- REQUISITOS, SOLICITAMOS QUE NOS RESPONDAM O QUESTIONÁRIO A SEGUIR:

CHECAGEM

1. AS DIMENSÕES DO LOCAL ONDE SERÁ INSTALADO O EQUIPAMENTO ESTÃO DENTRO DOS REQUISITOS:

- O TAMANHO DA RAMPA ESTÁ ADEQUADO PARA O TIPO DO VEÍCULO? SIM () NÃO ()
- A RAMPA É NOVA E ADAPTADA AO CONCEITO DO ALINHADOR 3D? SIM () NÃO ()
- O ALOJAMENTO DA RAMPA ACEITA O PRATO GIRATÓRIO DO 3D? SIM () NÃO ()

2. O LOCAL DETERMINADO PARA INSTALAÇÃO ESTÁ:

- PROTEGIDO DO TEMPO SIM () NÃO ()
- PISO DEVIDAMENTE NIVELADO SIM () NÃO ()
- PROTEGIDO DE LUZ SOLAR DIRETA SIM () NÃO ()
- NÃO INCIDÊNCIA DE INFRA-VERMELHO NOS ALVOS SIM () NÃO ()
- RESPEITA AS DIMENSÕES DE 1,70M a 2,10M ENTRE A TORRE E O CENTRO DO PRATO SIM () NÃO ()

3. SOBRE A INSTALAÇÃO ELÉTRICA:

- INSTALAÇÃO ELÉTRICA INDEPENDENTE COM DISJUNTOR SIM () NÃO ()
- ATERRAMENTO PRÓPRIO PARA O EQUIPAMENTO NBR 5410 SIM () NÃO ()
- NOBREAK SIM () NÃO ()
- DPS.(Dispositivo de Proteção de Surto Elétrico)..... SIM () NÃO ()

ATENÇÃO

ATENÇÃO: As despesas da contratação do serviço de instalação do equipamento, inclusive deslocamento e estadia (caso houver), devem ser pagas pelo cliente. O custo deste serviço e a forma de pagamento deve ser previamente combinada entre o cliente (comprador) e a empresa (vendedora).

No caso do técnico se deslocar até o local a ser instalado previamente agendado e não encontrar as condições mínimas de instalação descritas neste manual, serão cobrados:

- Custo do serviço previamente combinado, inclusive deslocamento e estadia (caso houver);
- A instalação e treinamento é executada em apenas um dia, das 08:00 as 12:00 e das 13:30 as 18:00 horas. Qualquer aumento de hora técnica para instalação e treinamento causado por falta da dos pré-requisitos acima, será cobrada do cliente, sendo R\$ 350,00 a hora;
- A EMPRESA GAHO não se responsabiliza por eventuais danos materiais ou físicos causados pela não observância das informações aqui contidas, podendo não ser cobertos pela Garantia do Produto.

Estou ciente dos pré-requisitos mencionados neste Manual e concordo com as condições acima discriminadas.

Informar data e local: _____/_____/_____

Assinatura do responsável:

Nome: _____

CPF: _____

OPERAÇÃO

SEGUIR VÍDEO DE DEMONSTRAÇÃO CONFORME EXIBIDO NO PRÓPRIO SOFTWARE DO APARELHO.

MANUTENÇÃO

Nenhuma manutenção pode ser feita dentro do período de garantia sem que haja conhecimento e autorização do fabricante. Algumas manutenções se feitas de forma incorreta podem acarretar em problemas posteriores. Contate o fabricante sempre que houver dúvidas.

GARANTIA

O seu alinhador GAHO GH-3000 é garantido contra defeitos de fabricação, se consideradas as condições estabelecidas neste manual por um prazo de 1 ano corridos (3 meses de garantia legal + 9 meses concedidos pelo fabricante) a contar da data da emissão da nota fiscal de venda.

1. A garantia legal (prazo de 90 dias) cobre sem custos todas as despesas relativas ao defeito apresentado, como as peças, materiais, mão de obra, transporte.

Decorrido o prazo legal, a garantia contratual cobre exclusivamente os materiais e peças com defeito e a mão de obra correspondente. Não estão cobertas pela garantia contratual as despesas de transporte relativas ao envio e devolução de materiais e peças, assim como o deslocamento de profissional técnico.

2. O certificado de garantia deverá ser enviado via correio devidamente preenchido à GAHO, num prazo máximo de 30 dias a contar da data da emissão da nota fiscal de venda.

3. É de suma importância o envio do certificado de garantia à GAHO, para que você possa usufruir dos serviços de pós-venda, consultas e visitas técnicas feitas aos clientes.

4. Considera-se para efeito de garantia assumida pelo fabricante, eventuais defeitos de fabricação (materiais e peças) devidamente comprovados.

5. A garantia não cobre danos causados por mau uso, imperícia, falta de manutenção, exposição às intempéries ou situações outras criadas pelo próprio cliente sem a orientação deste manual.

6. Após o período da garantia, a GAHO continuará a dar assistência técnica com técnicos credenciados e garante a reposição de peças originais, direto da fábrica, porém remunerada.

7. A montagem do alinhador está descrita neste manual. Caso for instalado de forma diferente ou inadequada, o mesmo perde a garantia.